



INDUSTRIJA MOTORNIH VOZIL  
NOVO MESTO - JUGOSLAVIJA



**ADRIA**<sup>®</sup>  
JUNIOR



ZUBE + BARTH KG  
CARAVAN-VERTEILER  
433 MÜLHEIM-RUHR  
KÖLNER STRASSE 341 (B 1)  
TEL. 02133/480471

**ADRIA-Wohnwagen Vertriebs GmbH**

8 München 60 - Landsberger Straße 487  
Telefon (0811) 83 38 07 - Telex 05-24273



NOVO MESTO

**JUNIOR**

# JUNIOR

## 320

## 380Q



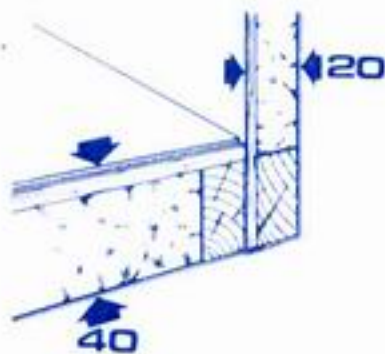
Eigengewicht	kg	460	1 = Vordere Sitzgruppe
Zul. Ges. Gewicht	kg	600	2 = Hintere Sitzgruppe
Gesamtlänge	mm	4365	3 = Küche
Gesamtbreite	mm	2050	4 = Kleiderschrank
Gesamthöhe	mm	2520	
Liegeplätze		3 + 1	
Reifengröße		5,20—12	

Eigengewicht	kg	550	1 = Vordere Sitzgruppe
Zul. Ges. Gewicht	kg	850	2 = Hintere Sitzgruppe
Gesamtlänge	mm	5100	3 = Küche
Gesamtbreite	mm	2050	4 = Kleiderschrank
Gesamthöhe	mm	2560	
Liegeplätze		4 + 1	
Reifengröße		5,90—13	

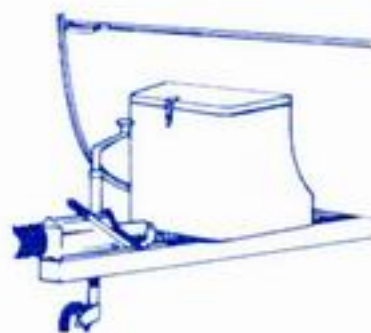
Vorzeltleiste  
Nirostaspüle mit  
eingebautem Gaskocker  
1 Gasleuchte

V-Deichsel  
220 Volt Innen- und  
Aussensteckdose

Polsterungen mit  
Reissverschluss  
Bunte Gardinen und  
Stores



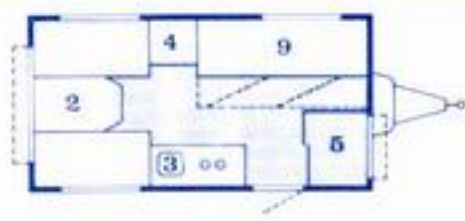
Boden- und Wandisolierung



Gasflaschen-Kasten

# 380T

# 450D



Eigengewicht	kg	550	1 = Vordere Sitzgruppe
Zul. Ges. Gewicht	kg	850	2 = Hintere Sitzgruppe
Gesamtlänge	mm	5100	3 = Küche
Gesamtbreite	mm	2050	4 = Kleiderschrank
Gesamthöhe	mm	2560	
Liegeplätze		4 + 1	
Reifengrösse		5.90—13	

Eigengewicht	kg	650	1 = Vordere Sitzgruppe
Zul. Ges. Gewicht	kg	850	2 = Hintere Sitzgruppe
Gesamtlänge	mm	5740	3 = Küche
Gesamtbreite	mm	2050	4 = Kleiderschrank
Gesamthöhe	mm	2540	
Liegeplätze		5	
Reifengrösse		5.90—13	

Drehstabfederung  
 Einzerradaufhängung  
 PVC-Bodenbelag

2 Positionslampen  
 Elektroleuchte 220 Volt  
 Boden mit Alu-Abdeckung



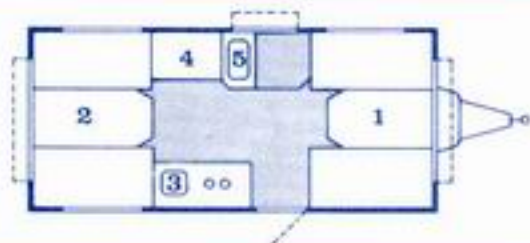
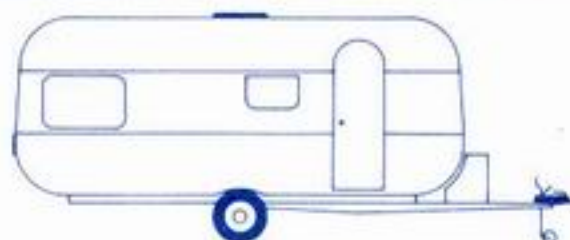
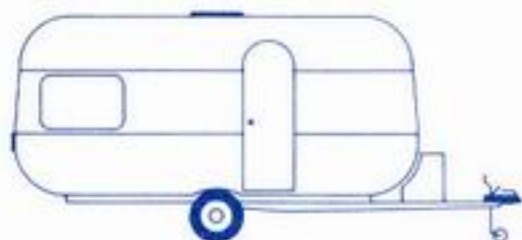
Ausserer 220 V — Anschluss



Gasherd mit Wärmesicherungen

# 450 Q

# 500



Eigengewicht	kg	650	1 = Vordere Sitzgruppe
Zul. Ges. Gewicht	kg	850	2 = Hintere Sitzgruppe
Gesamtlänge	mm	5740	3 = Küche
Gesamtbreite	mm	2050	4 = Kleiderschrank
Gesamthöhe	mm	2540	
Liegeplätze		5	
Reifengröße		5,90—13	

Eigengewicht	kg	740	1 = Vordere Sitzgruppe
Zul. Ges. Gewicht	kg	900—1000	2 = Hintere Sitzgruppe
Gesamtlänge	mm	6185	3 = Küche
Gesamtbreite	mm	2050	4 = Kleiderschrank
Gesamthöhe	mm	2580	5 = Toilettenraum
Liegeplätze		5	
Reifengröße		5,90—13	

V-Deichsel  
Einzelradaufhängung

4 Rangiergriffe  
4 Kurbelstützen  
PVC-Bodenbelag

